



STINGER STAR



Manuel d'utilisation

Startec
SERIES
by ADJ

A.D.J. Supply Europe B.V.

Junostraat 2
6468 EW Kerkrade
The Netherlands

www.americandj.eu

© 2016 Produits ADJ, LLC Tous droits réservés. L'information, les spécifications, diagrammes, images et instructions sont sous réserve de modifications sans préavis. Les produits ADJ, le logo LLC et les noms et références identifiant des produits sont des marques d'ADJ Products, LLC. La protection des droits d'auteur inclut toute forme, matière, matériel et information protégeables désormais autorisés par la loi statutaire ou judiciaire ou accordé ultérieurement. Les noms de produits utilisés dans le présent document peuvent être des marques ou des marques déposées de leurs sociétés respectives et sont reconnus par les présentes. Tous les produits non-ADJ, LLC, les marques ou noms de produits sont des marques commerciales ou des marques déposées de leurs entreprises respectives. ADJ Products, LLC et toutes les sociétés affiliées déclinent par les présentes toutes responsabilités pour les biens, les équipements, la construction et dommages électriques, des blessures à des personnes et le perte économique directe ou indirecte liée à l'utilisation ou de la confiance dans les informations contenues dans ce document et / ou à la suite d'un assemblage incorrect, dangereux, insuffisant et négligent et l'installation, le la suspension ou l'utilisation de ce produit.

Notice Européenne d'économie d'énergie

L'importance d'économie d'énergie (EuP 2009/125 / CE)

Économiser de l'énergie électrique est une clé pour aider à la protection de l'environnement.

Veuillez s'il vous plaît éteindre tous les appareils électriques quand ils ne sont pas en cours d'utilisation afin d'éviter la consommation d'énergie en mode veille. Déconnectez tous vos équipements électriques du courant secteur lorsqu'ils ne servent pas.

Nous vous en remercions!

Table des matières

INTRODUCTION	4
INFORMATIONS GÉNÉRALES	4
CARACTÉRISTIQUES	4
CONSIGNES DE SÉCURITÉ	5
PRÉCAUTIONS DE SÉCURITÉ	6
PRÉCAUTIONS D'UTILISATION ET DE SÉCURITÉ DU LASER	6
ÉTIQUETTES D'AVERTISSEMENT DE LASER	8
VUE ARRIÈRE	9
DIMENSIONS	10
MENU SYSTÈME	11
CONFIGURATION	12
MENU SYSTÈME	13
MODES DE FONCTIONNEMENT	16
CONFIGURATION MAITRE-ESCLAVE	16
RACCORDEMENT EN DAISY CHAIN	17
TRAITS ET VALEURS DMX : 2 CANAUX DMX	17
TRAITS ET VALEURS DMX : 14 CANAUX DMX	17
TÉLÉCOMMANDE UC-IR	19
INSTALLATION	19
REPLACEMENT DU FUSIBLE	20
ENTRETIEN	20
DÉPANNAGE	20
SPÉCIFICATIONS	21
RoHS : une contribution sans précédent à la préservation de l'environnement.....	22
DEEE : Déchets d'équipements électriques et électroniques	22
NOTES	23

INTRODUCTION

Déballage : nous vous remercions d'avoir choisi le Stinger Star d'American DJ®. Chaque Stinger Star a été minutieusement testé et expédié en parfait état de fonctionnement. Veuillez à bien vérifier que l'emballage n'a pas été endommagé lors du transport. Si le carton semble endommagé, veuillez inspecter soigneusement votre appareil pour vérifier qu'il ne comporte aucun dommage et que tous les accessoires nécessaires au bon fonctionnement de l'unité sont arrivés intacts. Si l'unité venait à être endommagée ou des accessoires à manquer, veuillez-vous mettre en rapport avec notre service clientèle afin d'obtenir des renseignements supplémentaires. Veuillez ne pas renvoyer cette unité à votre revendeur agréé avant d'avoir contacté notre service clientèle.

Introduction : Le Stinger Star d'American DJ® est un effet 3-en-1 comprenant un effet Moonflower, un effet stroboscope et un laser. Il comprend 2 modes DMX : 2 canaux et 14 canaux DMX. Cet effet est idéal pour les petits clubs, bars, discos mobiles et tout endroit ayant besoin de plusieurs effets lumière compact, léger et facile à utiliser et ce dans un seul boîtier. Cette unité peut fonctionner suivant différents modes opérationnels : en mode autonome, en mode maître/esclave, en mode musical via contrôle DMX. Utiliser des effets de fumée ou de brouillard pour accentuer les faisceaux lumière.

Service à la clientèle : Si vous veniez à rencontrer quelque problème que ce soit mettez-vous en rapport avec votre revendeur American DJ.

Vous pouvez également nous contacter directement à travers notre site Web www.americandj.eu ou par e-mail à support@americandj.eu

AVERTISSEMENT ! Pour éviter tout risque d'incendie ou décharge électrique, n'exposez cette unité, ni à l'humidité, ni à la pluie.

Attention : il n'existe aucun composant pouvant être réparé par l'utilisateur à l'intérieur de cette unité. N'essayez pas de le réparer vous-même, le faire entraînerait l'annulation de la garantie du constructeur. Au cas improbable où votre unité devrait être amenée en réparation, veuillez prendre contact avec l'assistance clientèle d'American DJ®.

Pensez S.V.P. à recycler votre emballage chaque fois que possible.

INFORMATIONS GÉNÉRALES

Afin d'optimiser le rendu de cet appareil, veuillez lire et assimiler les instructions de fonctionnement afin de vous familiariser avec les manipulations de base de cette unité. Ces instructions contiennent d'importantes informations de sécurité concernant l'utilisation et la maintenance de cette unité. Veuillez garder ce manuel avec l'unité pour références futures.

Alimentation : Le Stinger Star d'American DJ® est équipé d'un ballast électronique qui détecte automatiquement le voltage une fois l'unité branchée à l'alimentation électrique. Grâce au ballast électronique, vous n'avez pas à vous soucier du voltage local, cette unité peut être branché où que ce soit. Assurez-vous également d'utiliser uniquement le câble d'alimentation CEI fournit avec l'unité.

CARACTÉRISTIQUES

- 2 modes DMX : 2 ou 14 canaux DMX
- 3 modes opérationnels : Mode musical, mode automatique et mode DMX
- LEDs RGBWA + UV (rouge, vert, bleu, blanc, ambre et UV)
- Lasers rouge et vert
- Microphone intégré
- Affichage digital pour configuration de l'unité
- Chaînage de l'alimentation
- Effet stroboscopique
- Compatible avec la télécommande UC-IR (vendue séparément) et l'application pour iOS « Airstream IR » (émetteur non inclus)

CONSIGNES DE SÉCURITÉ

- Afin de prévenir tout risque de décharge électrique ou d'incendie, veuillez ne pas exposer l'unité à l'humidité ou la pluie.
- Ne renversez ni eau ni autre liquide sur ou dans votre unité.
- Assurez-vous que la prise d'alimentation à laquelle l'unité sera raccordée correspond à la tension requise par votre unité.
- N'essayez en aucun cas d'utiliser l'appareil si vous vous apercevez que le cordon d'alimentation est dénudé ou cassé.
- Déconnecter de l'alimentation principale avant de procéder à tout type de connexion.
- Ne retirez le couvercle sous aucun prétexte. Cet appareil ne contient aucun composant susceptible d'être réparé par l'utilisateur.
- Ne faites jamais fonctionner l'unité si le couvercle est retiré.
- Ne raccordez jamais cette unité à un pack de gradation.
- Assurez-vous de toujours monter cette unité dans un endroit où peut s'effectuer une ventilation appropriée. Laissez un espace d'environ 15 cm (6 pouces) entre cette unité et le mur.
- Ne faites pas fonctionner cette unité si elle semble endommagée.
- Cette unité est conçue pour un usage intérieur exclusivement. L'utiliser en extérieur annule toute garantie.
- L'appareil doit être débranché de la prise lorsque vous ne l'utilisez pas pendant un certain temps.
- Montez toujours l'unité de manière stable et sécurisée.

Les cordons d'alimentation doivent être disposés de manière à ce que personne ne marche dessus ou qu'ils ne soient pincés ni par les objets posés sur eux ni par ceux posés à leurs côtés. Faites attention également à leur sortie de l'unité.

- Nettoyage : procédez au nettoyage de l'unité en respectant les recommandations du fabricant.
- Température : l'unité doit être située loin de sources de chaleur telles que radiateurs, chaudières, poêles ou autres appareils (y compris les amplis) qui produisent de la chaleur.

Il est impératif de procéder à son entretien quand :

- A. Le cordon d'alimentation ou la fiche est endommagé.
- B. Des objets sont tombés ou des liquides ont été renversés dans l'unité.
- C. L'unité ne semble pas fonctionner correctement ou ne fonctionne plus de manière optimale.

PRÉCAUTIONS DE SÉCURITÉ



Problèmes de sécurité : les fusibles de l'unité peuvent « sauter » si la charge maximale allouée de 2 ampères est atteinte.

- Afin de prévenir tout risque de décharge électrique ou d'incendie, veuillez ne pas exposer l'unité à l'humidité ou la pluie.
- Veillez à ne pas renverser d'eau ou d'autre liquide dans ou sur l'unité.
- N'essayez pas d'ôter ou de casser la broche de terre du cordon d'alimentation. La broche est conçue pour réduire le risque de décharge électrique et d'incendie en cas de court-circuit interne. N'essayez en aucun cas d'utiliser l'appareil si vous vous apercevez que le cordon d'alimentation est dénudé ou cassé.
- Débranchez l'unité de l'alimentation principale avant d'effectuer tout type de connexion.
- N'ôtez en aucun cas le couvercle de l'unité. Aucun composant à l'intérieur de cette unité ne peut être réparé par l'utilisateur.
- Assurez-vous de monter l'unité dans un endroit bien ventilé. Assurez-vous de bien laisser un espace de 15 cm (6") entre l'unité et le mur.
- N'essayez pas d'utiliser l'unité si elle est endommagée.
- Cette unité est conçue pour un usage intérieur exclusivement. L'utiliser en extérieur annule toute garantie.
- Lors de longues périodes de non utilisation de l'unité, veillez à la déconnecter de l'alimentation principale.
- Veillez à monter l'unité sur un support stable et fixe.
- Les cordons d'alimentation doivent être disposés de manière à ce que personne ne marche dessus ou qu'ils ne soient pincés ni par les objets posés sur eux ni par ceux posés à leurs côtés. Faites attention également à leur sortie de l'unité.
- Entretien : L'unité doit être nettoyée exclusivement selon les recommandations du fabricant. Voir page 20 pour détails.
- Chaleur : L'unité doit être placée loin des sources de chaleur telles que radiateurs, ventilation à air chaud, cuisinière ou autre appareil ménager produisant de la chaleur (y compris les amplis).
- Cette unité ne doit être réparée que par du personnel qualifié quand :
 - A. le cordon d'alimentation ou la prise a été endommagé ;
 - B. des objets ou des liquides sont tombés ou ont été renversés sur l'unité ;
 - C. l'unité a été exposée à la pluie ou à l'eau ;
 - D. l'appareil ne semble pas fonctionner normalement ou montre des signes de fonctionnement anormal.

PRÉCAUTIONS D'UTILISATION ET DE SÉCURITÉ DU LASER

AVERTISSEMENT DE NON VERROUILLAGE DU BOÎTIER

Le Stinger Star est composé de lasers de forte puissance. N'ouvrez pas le boîtier du laser, vous pourriez être exposé à des taux de radiation laser dangereux. Si le boîtier de l'unité est ouvert, la puissance du laser peut être à l'origine de cécité immédiate, de brûlure ou d'incendie.

PRENEZ LE TEMPS DE LIRE ET COMPRENDRE TOUTES LES DONNÉES DE SÉCURITÉ, LES CONSIGNES DE FONCTIONNEMENT ET DE SÉCURITÉ DU LASER

La source de lumière émise par cet équipement peut potentiellement causer des blessures oculaires, s'il n'est pas installé ou utilisé correctement. La source de lumière émise d'un laser est très différente de toute autre source de lumière que vous pouvez connaître. Elle est des milliers de fois plus concentrée que toute autre

PRÉCAUTIONS D'UTILISATION ET DE SÉCURITÉ DU LASER (Suite)

source lumineuse. Cette concentration de lumière peut causer des blessures oculaires instantanées, essentiellement par une brûlure de la rétine (l'arrière de votre œil contient des cellules extrêmement sensibles à la lumière). Même si vous ne ressentez pas de « chaleur » provenant du faisceau lumineux, il peut quand même être à l'origine de blessure ou de cécité, pour vous ou votre public. Une faible radiation en provenance du faisceau lumineux du laser peut s'avérer potentiellement dangereuse, même à de longues distances.

Des blessures oculaires dues au laser peuvent survenir avant même que vous n'ayez eu le temps de cligner des yeux. Il serait erroné de croire que puisque le laser divise le faisceau en centaines de faisceaux et que le faisceau laser est balayé rapidement, un faisceau de laser individuel est sans danger pour les yeux. Ce laser utilise des dizaines de milliers de watts de puissance (niveaux internes de classe 3B) avant d'être divisé en de multiples faisceaux (niveaux de classe 3R). De nombreux faisceaux individuels sont potentiellement dangereux pour les yeux.

Il serait également erroné de croire que puisque la lumière laser est mobile, elle est inoffensive. Tout au contraire. Les faisceaux laser ne sont pas toujours mobiles non plus. Puisque les blessures oculaires peuvent apparaître instantanément, il est indispensable d'empêcher la moindre exposition directe des yeux. Selon la réglementation de sécurité relative aux lasers, il est interdit de diriger des lasers de classe 3R là où le public pourrait être en contact avec ces faisceaux. Ceci est également valable s'ils sont dirigés en dessous du visage des gens, tels qu'une piste de danse.

Ne faites pas fonctionner le laser avant d'avoir lu et compris toutes les données techniques et de sécurité contenues dans ce manuel.

Veillez toujours configurer et installer les effets laser de manière à ce que leur lumière soit projetée à minimum 3 mètres (9,8 pieds) au-dessus du sol sur lequel les gens se tiennent.

Après installation et avant utilisation publique, veuillez tester le laser afin de vous assurer de son bon fonctionnement. Veuillez ne pas l'utiliser si vous détectez un défaut. Ne l'utilisez pas non plus si le laser émet uniquement un ou deux faisceaux au lieu de dizaines ou de centaines, car cela pourrait endommager votre diffraction optique et permettrait l'émission de niveaux de laser plus élevés et situés au-dessus de la classe 3R.

Ne pointez pas le laser sur les gens ou les animaux. Ne regardez jamais l'ouverture ou les faisceaux laser.

Ne pointez pas de lasers dans les endroits où les gens pourraient potentiellement y être exposés, tels que les balcons non surveillés, etc.

Ne pointez pas de laser sur des surfaces réfléchissantes, telles que fenêtres, miroirs, métal réverbérant. Même les reflets des lasers peuvent être dangereux.

Ne pointez jamais de laser sur les avions, ceci est répréhensible par la loi.

Ne pointez jamais des faisceaux de laser très longue portée dans le ciel.

N'exposez pas la sortie optique (ouverture) à des produits chimiques.

N'utilisez pas le laser s'il apparaît qu'il n'émet qu'un seul des deux faisceaux.

N'utilisez jamais le laser si le boîtier est endommagé, ouvert ou si les lentilles optiques semblent être endommagées de quelque manière.

N'ouvrez jamais le boîtier du laser. La forte intensité du laser à l'intérieur du boîtier de protection peut entraîner des incendies, des brûlures corporelles ou des blessures oculaires.

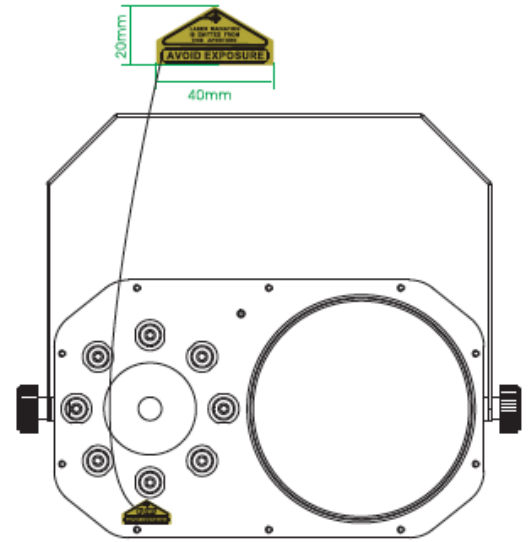
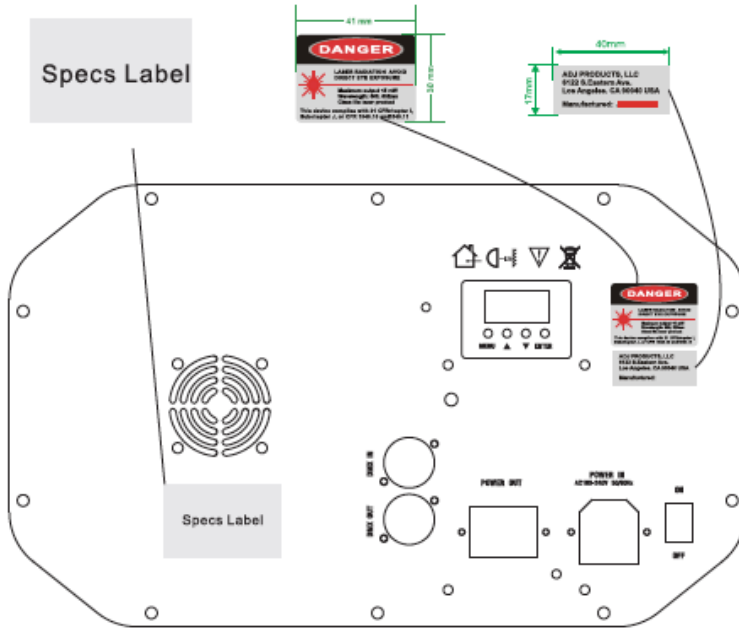
Ne laissez jamais l'appareil fonctionner sans surveillance.

Le fonctionnement d'appareils laser de classe 3R n'est autorisé que s'il est contrôlé par un utilisateur expérimenté et qui a assimilé les données présentées dans ce manuel.

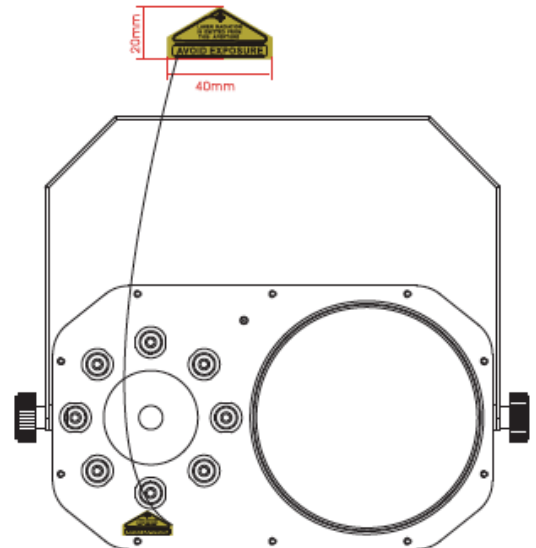
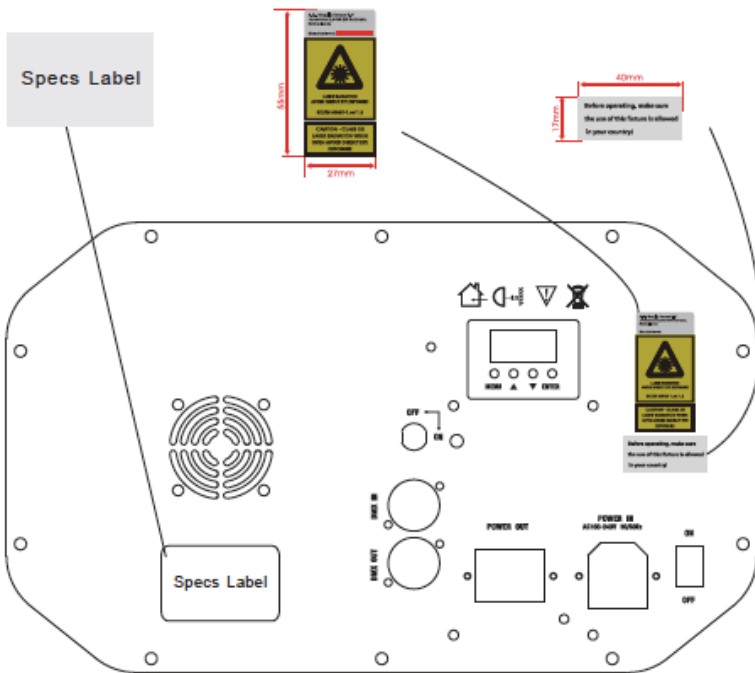
Les obligations légales d'utilisation des produits laser pour les loisirs varient de pays en pays. L'utilisateur est responsable de connaître les obligations légales du pays dans lequel il l'utilise.

Veillez à toujours utiliser les élingues de sécurité quand vous suspendez les projecteurs et autres effets.

Version Américaine

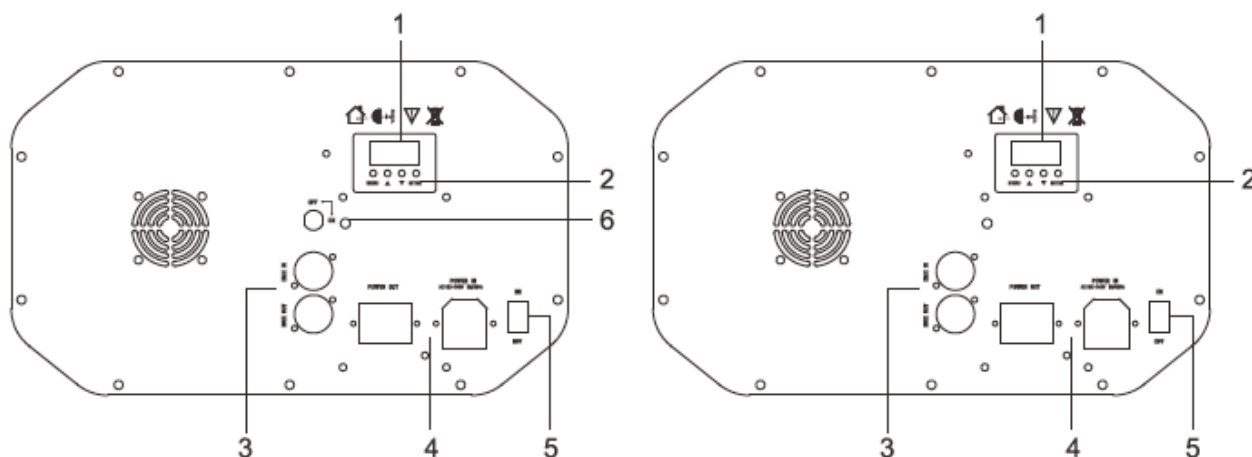


Version Européenne



Version Européenne

Version Américaine



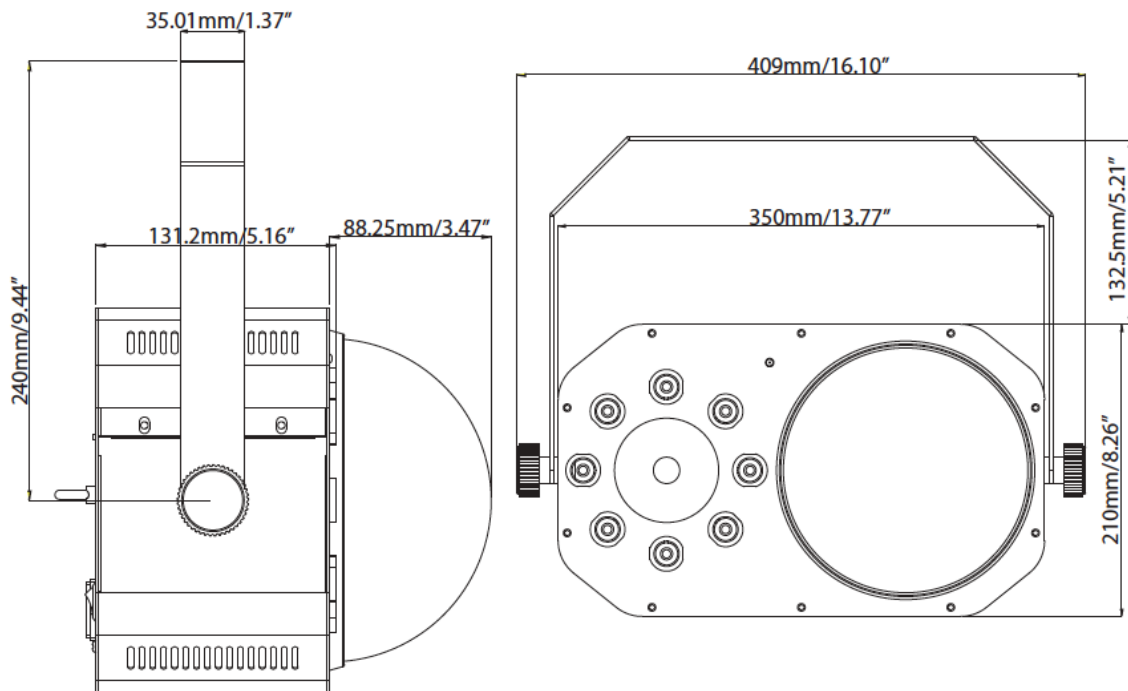
1. Affichage LCD
2. 4 boutons de navigation

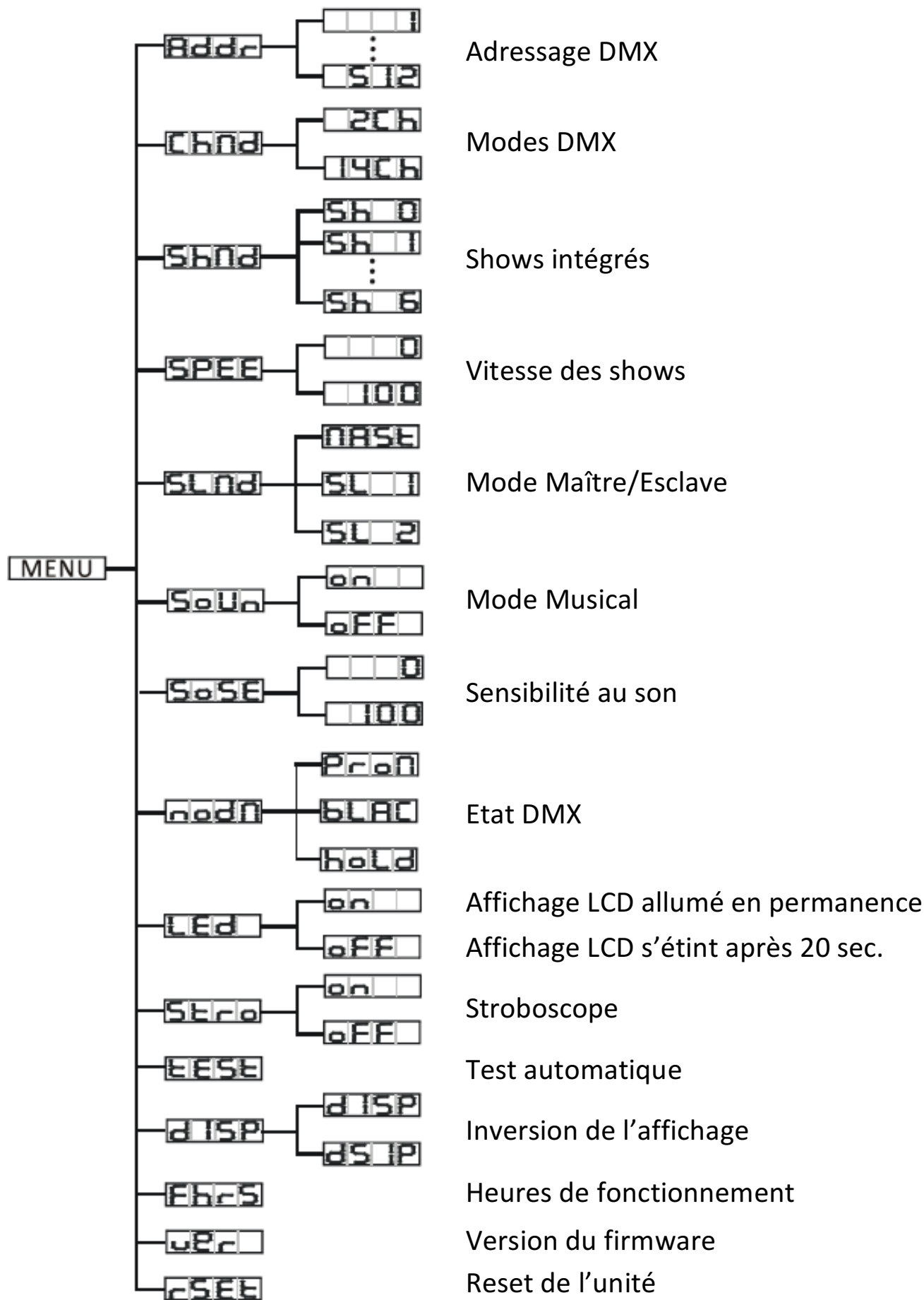
MENU	Pour sélectionner les fonctions de configuration
UP	Pour naviguer en avant dans les fonctions sélectionnées
DOWN	Pour naviguer en arrière dans les fonctions sélectionnées
ENTER	Pour confirmer les fonctions sélectionnées

3. Entrée/sortie DMX 3 pôles
4. Entrée/sortie de l'alimentation électrique
5. Commutateur ON/OFF
6. Clé de sécurité laser (version européenne seulement)

Dans beaucoup de pays l'utilisation de laser de la classe 3B est seulement permise sous surveillance de personnel qualifié. En outre, un agent de sécurité laser doit être présent. Pour éviter toute utilisation non autorisée du laser, ce produit comprend une clé de sécurité à l'arrière du boîtier. La clé doit toujours être conservée par la personne responsable du (des) laser(s). Quand la clé est sur la position "ON", elle ne peut pas être enlevée. En outre, dans plusieurs pays, un interrupteur d'urgence supplémentaire (interrupteur d'urgence 1237000126 LASER Emergency Switch IEC d'ADJ) est obligatoire. Ce commutateur d'urgence est inséré entre la prise électrique murale et le câble d'alimentation de l'unité pour être en mesure d'éteindre le laser en cas de dysfonctionnement.

DIMENSIONS





CONFIGURATION

Source d'alimentation : le Stinger Star d'American DJ® est équipé d'un ballast électronique qui détecte automatiquement le voltage une fois l'unité branchée à l'alimentation électrique. Grâce au ballast électronique, vous n'avez pas à vous soucier du voltage local, cette unité peut être branchée où que ce soit.

DMX-512 : DMX est l'abréviation de Digital Multiplex. Le DMX est un protocole universel utilisé comme moyen de communication entre appareils et consoles ou logiciels d'éclairage intelligents. Une console DMX envoie des instructions DMX au format data (données) de la console à l'appareil. Les data DMX sont envoyés en série de data qui voyagent d'un appareil à l'autre via terminaux XLR, (entrée) DATA « IN » et (sortie) DATA « OUT », situés sur tous les appareils DMX (la majorité des console DMX ne possèdent qu'un terminal de sortie DATA).

Chaînage DMX : le langage DMX permet aux appareils de toutes marques et modèles des différents constructeurs d'être raccordés entre eux et d'être pilotés depuis une seule console d'éclairage, pour peu que tous les appareils et les commandes soient compatibles DMX. Lors de l'utilisation de plusieurs unités DMX, pour s'assurer d'une bonne transmission DATA DMX, essayez au possible d'utiliser un chaînage par câble le plus court possible. L'ordre dans lequel les unités sont chaînées dans un circuit DMX n'influence en aucun cas le pilotage DMX. Par exemple, une unité à laquelle on aurait affecté l'adresse 1 peut être placée à n'importe quel endroit de la chaîne, au début, à la fin ou n'importe où au milieu. Quand on affecte l'adresse DMX 1 à une unité, la console DMX sait qu'il doit envoyer les DATA requises à l'adresse 1 de cette unité, quel que soit son emplacement dans le circuit.



Figure 1

Exigences de câble DATA (câble DMX) (pour fonctionnement DMX) : le Stinger Star peut être commandé via un protocole DMX-512 via 2 ou 14 canaux DMX (voir page 17-18 pour connaître le détails des valeurs DMX). Votre unité et votre console DMX requièrent un connecteur XLR à 3 broches pour entrée et sortie de DATA (Figure 1). Nous recommandons l'utilisation de câbles DMX Accu-Cable. Si vous faites vos câbles vous-même, veillez à bien utiliser un câble blindé standard 110-120 Ohm. (Ce câble peut être acheté chez quasiment tous les revendeurs d'éclairage professionnel.)

Vos câbles doivent comporter des connecteurs mâle et femelle à chaque extrémité. Rappelez-vous que les câble DMX se montent en Daisy Chain et ne se divisent pas.

Remarque : assurez-vous de suivre les instructions décrites en figures 2 et 3 lors de la fabrication artisanale de vos câbles. N'utilisez pas la prise de terre de votre connecteur XLR. Ne reliez pas le blindage du connecteur de votre câble à la prise de terre et ne permettez pas au blindage du conducteur d'entrer en contact avec le boîtier externe du XLR. Reliez le blindage à la terre pourrait entraîner un court-circuit et un fonctionnement erratique.

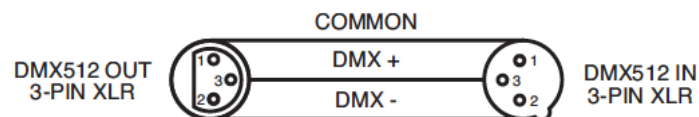
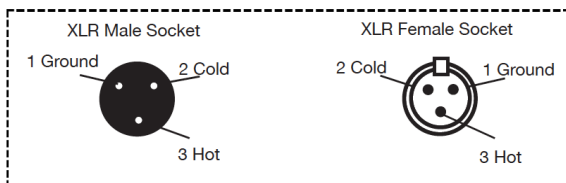


Figure 2



Configuration broches XLR
Broche 1 = Terre
Broche 2 = Data Compliment (signal -)
Broche 3 = Data True (signal +)

Figure 3

CONFIGURATION (Suite)

Remarque spéciale : terminaison de ligne. Lorsque vous utilisez un long câble, il se peut que vous soyez amené à placer un bouchon sur la dernière unité pour éviter un fonctionnement erratique. Le bouchon est une résistance d'¼ W 110-120 Ohm qui est connectée entre la broche 2 et la broche 3 du connecteur XLR mâle (DATA + et DATA -). Cette unité est insérée dans le connecteur XLR femelle de la dernière unité de votre montage en Daisy Chain pour terminer la ligne. L'utilisation d'une terminaison de câble (Référence de composant ADJ Z-DMX/T) diminue la possibilité de fonctionnement erratique.

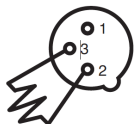


Figure 4

Le bouchon de terminaison réduit les erreurs de signal et évite les problèmes de transmission de signal et les interférences. Il est toujours recommandé de connecter un bouchon DMX (résistance 120 Ohm ¼ W) entre la broche 2 (DMX-) et la broche 3 (DMX +) de la dernière unité.

Connecteurs DMX XLR 5 broches Certains constructeurs utilisent des câbles data DMX-512 à 5 broches pour la transmission de DATA plutôt que des 3 broches. Ces câbles DMX 5 broches peuvent être intégrés dans un circuit DMX 3 broches. Il est impératif d'utiliser un adaptateur de câbles lorsque vous insérez un câble data 5 broches dans un circuit 3 broches, ils se trouvent généralement dans la plupart des magasins de vente de pièces électroniques. Le tableau suivant indique en détail la conversion correcte d'un câble.

Conversion XLR 3 broches en XLR 5 broches		
Conducteur	Femelle XLR 3 broches (sortie)	Mâle XLR 5 broches (entrée)
Terre/blindage	Broche 1	Broche 1
Data Compliment (signal -)	Broche 2	Broche 2
Data True (signal +)	Broche 3	Broche 3
Non utilisée		Ne pas utiliser
Non utilisée		Ne pas utiliser

MENU SYSTÈME

Menu système : Quand vous faites des réglages dans le menu système appuyez sur **ENTER** pour confirmer vos réglages puis appuyez et maintenez le bouton **MENU** pendant 3 secondes au moins. L'affichage se bloquera après 30 secondes d'inactivité, appuyez le bouton **MENU** pendant 3 secondes pour réactiver l'affichage et pouvoir accéder au menu de configuration.

ADDR :

ADDR : configurer l'adresse DMX

1. Pressez le bouton **MENU** jusqu'à ce que s'affiche « **ADDR** », puis pressez **ENTER**.
2. L'adresse DMX actuelle s'affichera en clignotant. Pressez les boutons **UP** ou **DOWN** jusqu'à atteindre l'adresse désirée.
3. Pressez **ENTER** puis pressez et maintenez enfoncé le bouton **MENU** pendant au moins 3 secondes pour confirmer.

CHND : choisir le mode DMX

1. Pressez le bouton **MENU** jusqu'à ce que s'affiche « **CHND** », puis pressez **ENTER**.
2. Le mode DMX actuel s'affichera en clignotant. Pressez les boutons **UP** ou **DOWN** jusqu'à pour choisir le mode DMX désiré.
3. Pressez **ENTER** puis pressez et maintenez enfoncé le bouton **MENU** pendant au moins 3 secondes pour confirmer.

SHND : mode programmes internes de 0 à 6 (programmes préconfigurés en usine).

1. Pressez le bouton **MENU** jusqu'à ce que s'affiche « **SHND** », puis pressez **ENTER**.
2. « **Sh X** » s'affichera alors, « **X** » représentant un nombre entre 0 et 6. Pressez les boutons **UP** ou **DOWN** afin de choisir le programme de votre choix. Pressez **ENTER**, puis pressez et maintenez le bouton **MENU** enfoncé pendant au moins 3 secondes pour l'activer. Après avoir choisi le show désiré, vous pouvez le changer à tout moment en utilisant les boutons **UP** ou **DOWN**.

SPEE : vitesse des programmes internes

1. Pressez le bouton **MENU** jusqu'à ce que s'affiche « **SPEE** », puis pressez **ENTER**.
2. Un chiffre de 0 à 100 s'affichera. Pressez les boutons **UP** ou **DOWN** afin de choisir la vitesse de programme de votre choix. „0” étant la vitesse la plus lente et „100” la vitesse la plus rapide.
3. Pressez **ENTER**, puis pressez et maintenez le bouton **MENU** enfoncé pendant au moins 3 secondes pour sauvegarder votre choix.

SLND : cette fonction vous permet de configurer une unité en maître ou esclave en configuration maître/esclave.

1. Pressez le bouton **MENU** jusqu'à ce que s'affiche « **SLND** », puis pressez **ENTER**. S'affichera alors soit „**MAST**”, „**SL 1**” ou „**SL 2**”.
2. Pressez les boutons **UP** ou **DOWN** jusqu'à atteindre le mode esclave désiré puis pressez **ENTER** pour confirmer.

REMARQUE : En configuration maître/esclave, vous pouvez configurer une unité en maître puis configurer la suivante comme « **SL 2** », les unités opéreront alors en mouvements contrastés les unes par rapport aux autres.

SOUN : dans ce mode, l'unité fonctionnera en mode musical.

1. Pressez le bouton **MENU** jusqu'à ce que s'affiche „**SOUN**”, puis pressez **ENTER**.
2. L'écran indiquera alors « **ON** » ou « **OFF** ». Pressez les boutons **UP** ou **DOWN** pour basculer entre « **ON** » (activer le mode musical) ou « **OFF** » (Désactiver le mode musical).
3. Pressez **ENTER**, puis pressez et maintenez le bouton **MENU** enfoncé pendant au moins 3 secondes pour l'activer.

SOSE : dans ce mode, vous pouvez ajuster la sensibilité au son en mode musical.

1. Pressez le bouton **MENU** jusqu'à ce que s'affiche „**SOSE**”, puis pressez **ENTER**.
2. Appuyez sur les boutons **UP** ou **DOWN** pour ajuster la sensibilité au son. Le niveau de sensibilité au son peut être ajusté entre **0** (le moins sensible) à **100** (le plus sensible).
3. Appuyez sur **ENTER** pour confirmer le niveau désiré.

NODN : Etat DMX, Mode de sécurité : ce mode est très pratique, puisqu'il définit l'état dans lequel le Stinger Star doit automatiquement s'adapter en cas de perte de signal DMX ou au premier branchement de l'appareil à l'alimentation.

MENU SYSTÈME (Suite)

1. Pressez le bouton **MENU** jusqu'à ce que s'affiche « **NODN** », puis pressez **ENTER**.
2. Soit « **MASL** », soit « **BLND** » soit « **LAST** » s'affichera, représentant les différents modes disponibles.

MASL : en cas de perte de signal DMX ou à l'allumage de l'appareil, celui-ci se mettra automatiquement en mode Maître/Esclave.

BLND : en cas de perte de signal DMX ou à l'allumage de l'appareil, celui-ci se mettra automatiquement en mode Blackout (Noir Général).

LAST : en cas de perte de signal DMX ou à l'allumage de l'appareil, celui-ci se mettra automatiquement sur la dernière configuration DMX.

LED : dans ce mode vous pouvez éteindre l'affichage LCD automatiquement après 10 secondes d'inactivité.

1. Pressez le bouton **MENU** jusqu'à ce que s'affiche „**LED**”, puis pressez **ENTER**.
2. L'écran indiquera alors « **ON** » ou « **OFF** ». Pressez les boutons **UP** ou **DOWN** pour basculer entre « **ON** » (activer l'affichage en permanence) ou « **OFF** » (L'affichage s'éteint après 10 secondes).
3. Pressez **ENTER**, puis pressez et maintenez le bouton **MENU** enfoncé pendant au moins 3 secondes pour l'activer.

STRO : ce mode active la fonction stroboscope

1. Pressez le bouton **MENU** jusqu'à ce que s'affiche „**STRO**”, puis pressez **ENTER**.
2. L'écran indiquera alors « **ON** » ou « **OFF** ». Pressez les boutons **UP** ou **DOWN** pour activer la fonction Stroboscope (**ON**) ou désactiver la fonction stroboscope (**OFF**).
3. Pressez **ENTER**, puis pressez et maintenez le bouton **MENU** enfoncé pendant au moins 3 secondes pour l'activer.

TEST : cette fonction permet de lancer un test automatique de l'appareil

1. Pressez le bouton **MENU** jusqu'à ce que s'affiche „**TEST**”, puis pressez **ENTER**.
2. L'unité lance un test automatique des fonctions

DISP : cette fonction permet d'inverser l'affichage de 180 degrés

1. Pressez le bouton **MENU** jusqu'à ce que s'affiche „**DISP**”, puis pressez **ENTER**.
2. Appuyez sur **ENTER** pour tourner l'affichage à l'envers. Appuyez à nouveau sur **ENTER** pour retourner à l'affichage normal

FHRS : cette fonction permet d'afficher le nombre d'heures d'utilisation de l'appareil

1. Pressez le bouton **MENU** jusqu'à ce que s'affiche „**FHRS**”, puis pressez **ENTER**.
2. L'unité affiche le nombre total d'heures d'utilisation depuis sa première mise en marche

VER : cette fonction permet d'afficher la version du logiciel interne de l'unité

1. Pressez le bouton **MENU** jusqu'à ce que s'affiche „**VER**”, puis pressez **ENTER**.
3. L'unité affiche la version du logiciel interne (firmware) de l'unité

MENU SYSTÈME (Suite)

RSET : cette fonction permet d'effectuer une remise à zéro de l'unité

1. Pressez le bouton **MENU** jusqu'à ce que s'affiche „**RSET**”, puis pressez **ENTER**.
4. L'unité effectue une remise à zéro.

MODES DE FONCTIONNEMENT

Mode DMX :

Le pilotage de l'unité à l'aide d'une console ou d'un logiciel DMX donne à l'utilisateur la liberté de créer ses propres programmes à la mesure de ses besoins. Cette fonction vous permet de contrôler les effets, la gradation maître et l'effet stroboscopique.

Le Stinger Star est une unité à 2 ou 14 canaux DMX. Voir pages 17-18 pour une description détaillée des valeurs DMX.

Pour pouvoir contrôler votre unité en mode DMX, voir aussi les pages 12-13 ainsi que le manuel d'utilisation de votre console DMX. Utilisez les instructions ci-dessous pour configurer l'adresse DMX de l'unité.

Pour des longueurs de câbles DMX de plus de 30m, veuillez utiliser une terminaison de ligne DMX.

Mode musical :

Dans ce mode, le Stinger Star fonctionne en mode musical autonome ou en configuration maître/esclave avec d'autres Stinger Stars.

1. Mettez l'unité sous tension et pressez le bouton **MENU** jusqu'à ce que s'affiche « **SOUN** », puis appuyez sur **ENTER**.
2. Utilisez les boutons **UP** ou **DOWN** pour activer (**ON**) ou désactiver (**OFF**) le mode musical et confirmez en appuyant sur le bouton **ENTER**. L'unité réagira maintenant au son de la musique.
3. Appuyez à nouveau sur le bouton **MENU** jusqu'à s'affiche « **SOSE** », puis appuyez sur **ENTER**. Utilisez les boutons **UP** ou **DOWN** pour régler la sensibilité au son, **0** étant la sensibilité au son la moins sensible, **100** la plus sensible.

Mode Show :

Dans ce mode, le Stinger Star défilera un de ses programmes intégrés. Cette fonction permet aussi de piloter d'autres Stinger Star en mode maître/esclave.

1. Mettez l'unité sous tension et pressez le bouton **MENU** jusqu'à ce que s'affiche « **SHND** », puis appuyez sur **ENTER** pour activer le mode SHOW.
2. Utilisez les boutons **UP** ou **DOWN** pour choisir le show désiré de **0-6**.
3. La vitesse de défilement du show choisi peut être ajusté en appuyant sur le bouton **MENU** jusqu'à s'affiche « **SPEE** », puis en appuyant sur **ENTER**. Utilisez alors les boutons **UP** ou **DOWN** pour régler la vitesse de défilement du show de **0** (la plus lente) à **100** (la plus rapide).

CONFIGURATION MAÎTRE-ESCLAVE

Configuration maître/esclave :

Cette fonction vous permet de chaîner ensemble des unités pour une exécution des programmes en mode maître/esclave. En mode maître/esclave, une unité agira comme l'unité de commande et les autres réagiront aux programmes intégrés de celle-ci. N'importe quelle unité peut être maître ou esclave, toutefois une seule unité peut être « maître ». Vous pouvez chaîner jusqu'à 16 unités en une seule chaîne sans devoir utiliser une console DMX.

Connexions et paramètres maître-esclave :

1. Chaînez les unités via des connecteurs XLR à l'arrière de l'unité. Utilisez des câbles DMX standard. Rappelez-vous que le connecteur XLR mâle correspond à l'entrée et le connecteur XLR femelle à la sortie. La première unité de la chaîne (l'unité maître) n'utilisera que le connecteur XLR femelle tandis que la dernière unité de la chaîne n'utilisera que le connecteur mâle.
2. Connectez la première unité « esclave » à l'unité « maître ».

CONFIGURATION MAITRE-ESCLAVE (Suite)

3. Sur l'unité maître, appuyez sur le bouton **MENU** jusqu'à s'affiche « **SLND** », puis appuyez sur **ENTER**
Utilisez les boutons **UP** ou **DOWN** et choisissez « **MASL** » puis appuyez sur **ENTER**
4. Configurez l'unité maître selon votre choix (programmes internes, mode musical...)
5. Sur les unités esclaves, appuyez sur le bouton **MENU** jusqu'à s'affiche « **SLND** » puis appuyez sur **ENTER**
6. Choisissez soit « **SL 1** » soit « **SL 2** » comme mode esclave puis appuyez sur **ENTER** (voir page 14 pour plus d'infos sur ces 2 modes esclaves)
7. Les unités esclaves suivront maintenant l'unité maître

RACCORDEMENT EN DAISY CHAIN

Avec cette fonction, vous pouvez raccorder les unités entre elles en utilisant les entrées/sorties CEI. Vous pouvez raccorder au maximum jusqu'à 8 unités en 120V et 16 unités en 230V. Après 16 unités, vous aurez besoin d'utiliser une autre prise de courant. Les unités doivent être similaires. Ne combinez pas des unités différentes.

TRAITS ET VALEURS DMX : 2 CANAUX DMX

Canal	Valeur	Fonction
1	0 – 9	<u>Mode SHOW</u> Pas de fonction
	10 – 44	Show 1 (LED)
	45 – 79	Show 2 (Stroboscope)
	80 – 114	Show 3 (Laser)
	115 – 149	Show 4 (LED & Laser)
	150 – 184	Show 5 (LED & Stroboscope)
	185 – 219	Show 6 (Laser & Stroboscope)
	220 – 255	Show 0 (LED, Laser & Stroboscope)
2	0 – 247	<u>Vitesse des programmes</u> Vitesse lente – rapide
	248 – 255	Mode Musical

TRAITS ET VALEURS DMX : 14 CANAUX DMX

Canal	Valeur	Fonction
1	0 – 9	<u>Mode SHOW</u> Pas de fonction
	10 – 44	Show 1 (LED)
	45 – 79	Show 2 (Stroboscope)
	80 – 114	Show 3 (Laser)
	115 – 149	Show 4 (LED & Laser)
	150 – 184	Show 5 (LED & Stroboscope)
	185 – 219	Show 6 (Laser & Stroboscope)
	220 – 255	Show 0 (LED, Laser & Stroboscope)
2	0 – 9	<u>Macros couleur/Vitesse des programmes</u> Pas de fonction
	10 – 198	Changement 15 couleurs
	199 – 225	Fondu de couleur unique lent - rapide
	226 – 255	Fondu de couleurs mélangées lent - rapide
	0 – 247	<u>en utilisant le canal 1</u> Vitesse des programmes lente - rapide
	248 – 255	Shows en mode musical

TRAITS ET VALEURS DMX : 14 CANAUX DMX (Suite)

Canal	Valeur	Fonction
3	0 – 9 10 – 244 245 – 255	<u>Stroboscope RGBW</u> Stroboscope éteint Stroboscope lent – rapide Stroboscope en Mode Musical
4	0 – 134 135 – 255	<u>Contrôle moteur du canal 2</u> Moteur LED éteint Rotation moteur lente – rapide
5	0 – 134 135 – 255	<u>Contrôle de la LED</u> LED OFF Séquences de la LED
6	0 – 127 128 – 255	<u>Vitesse des séquences LEDs/Strobe</u> Séquence sans stroboscope lent – rapide Séquence avec stroboscope lent – rapide
7	0 – 9 10 – 43 44 – 77 78 - 127 128 – 255	<u>Lasers</u> Lasers OFF Laser rouge Laser vert Lasers vert et rouge Séquences laser rouge - vert
8	0 – 11 12 – 255	<u>Formes LASER</u> OFF Sélection des formes lasers projetées
9	0 – 63 64 – 127 128 – 191 192 – 255	<u>Dimensions de formes laser</u> Ajustement de la dimension Zoom étroit – large de lent à rapide Zoom large - étroit de lent à rapide Zoom aléatoire de lent à rapide
10	0 – 127 128 – 191 192 – 255	<u>Rotation des formes laser</u> Indexation de la forme Rotation droit lent – rapide Rotation gauche lent - rapide
11	0 – 127 128 – 255	<u>Position horizontale du laser</u> Sélection de la position horizontale Mouvement horizontal lent - rapide
12	0 – 127 128 – 255	<u>Position verticale du laser</u> Sélection de la position verticale Mouvement vertical lent - rapide
13	0 – 255	<u>Chemin du laser</u> Sélection du chemin du laser
14	0 – 255	<u>Vitesse du chemin du laser</u> Vitesse du chemin du laser

TÉLÉCOMMANDE UC-IR

La télécommande à infrarouge UC-IR d'ADJ (vendue séparément) vous permet de piloter différentes fonctions du Stinger Star jusqu'à une distance de 10 mètres.



L'application pour iOS "Airstream IR" (téléchargement gratuit sur l'App Store d'Apple) permet de piloter les mêmes fonctions jusqu'à une distance de 5m. Après avoir acheté le kit émetteurs IR et téléchargé l'application, utilisez la page 1 de l'application iOS. L'émetteur est connecté sur la sortie casque de l'appareil iOS. Le volume doit être mis à fond et la protection volume en Europe désactivée dans le menu de configuration de l'appareil iOS.

STAND BY : ce bouton active le Noir Général (BlackOut). Appuyez à nouveau sur ce bouton pour désactiver le Noir Général

FULL ON : Appuyez sur ce bouton pour temporairement mettre l'unité à pleine puissance. Quand vous relâchez ce bouton, l'unité revient à son état d'avant.

STROBE : Cette fonction active l'effet stroboscope. Appuyez et maintenez ce bouton pour activer l'effet stroboscopique. Relâchez ce bouton pour désactiver l'effet stroboscopique.

FADE/GOBO : Ce bouton est inactif sur cette unité

DIMMER + et DIMMER - : Ces boutons sont inactifs sur cette unité

COLOR : Ce bouton active la sélection des couleurs. Utilisez les boutons 1-9 pour choisir la couleur désirée.

BOUTONS 1-9 : Permet de choisir la couleur désirée en mode sélection de couleur. Utilisez les boutons 1-9 pour choisir la couleur désirée. En mode Show les boutons 0-6 permettent de choisir le show désiré

SOUND ON & OFF : Permet d'activer/désactiver le mode musical

SHOW 0 : Ce bouton permet de choisir un des shows intégrés. Utilisez les boutons 0 - 6 pour sélectionner le show désiré

INSTALLATION

Le Stinger Star devrait être montée à l'aide d'un crochet de fixation (non fourni) sur la lyre de suspension fournie avec l'unité. Assurez-vous de toujours fixer correctement l'unité afin d'éviter toute vibration ou décrochage de celle-ci lors de son fonctionnement. Assurez-vous toujours que la structure sur laquelle vous attachez l'unité est sécurisée et en mesure de supporter 10 fois le poids de cette dernière. Nous vous recommandons également de toujours utiliser une élingue de sécurité pouvant prendre en charge 12 fois le poids de l'unité à installer.

L'équipement doit être installé par un professionnel là où il ne se trouve pas à portée du public.

REPLACEMENT DU FUSIBLE

Débranchez l'unité de l'alimentation. Retirez le cordon d'alimentation de l'unité. Une fois le cordon débranché, vous trouverez le porte-fusible situé dans/sous la prise. Insérez un tournevis à tête plate dans la prise et extrayez délicatement le porte-fusible. Ôtez le fusible obsolète et remplacez-le par un nouveau. Le porte-fusible comporte un support intégré pour un fusible de remplacement.

ENTRETIEN

Dans le but d'optimiser le rendu lumineux, il convient de procéder à un nettoyage périodique des résidus de brouillard, fumée et poussière pouvant se déposer sur les lentilles optiques internes et externes.

1. Utilisez un tissu doux pour nettoyer le boîtier extérieur.
2. Utilisez une brosse pour enlever la poussière dans les bouches de ventilation
3. Nettoyez les lentilles externes avec du nettoyant pour vitres tous les 20 jours.
4. Assurez-vous que le Stinger Star soit bien séché avant de remettre le cordon d'alimentation électrique.

La fréquence d'entretien varie en fonction de l'environnement dans lequel fonctionne l'unité (par exemple : fumée, résidu de brouillard, poussière, condensation).

DÉPANNAGE

Vous retrouverez ci-après certains problèmes courants et leurs solutions.

Pas de mouvement :

Pour pouvoir s'animer, l'effet a besoin d'une source sonore. Les sons sourds ou aigus peuvent ne pas activer l'unité.

- Veuillez augmenter la sensibilité au son jusqu'au moment que l'effet commence à bouger.
- S'il ne bouge toujours pas, augmenter le volume de la source sonore.
- Assurez-vous d'être en mode musical.

Pas de faisceaux lumière :

- Assurez-vous que le fusible n'a pas sauté. Le fusible est situé sur le panneau arrière.
- Assurez-vous que le fusible est correctement placé

SPÉCIFICATIONS

<u>CARACTÉRISTIQUES :</u>	STINGER STAR
Alimentation multi-voltage :	100V- 240V 50/60Hz
LEDs :	8 LEDs de 6W RGBWA+UV 8 LEDs de 1W chacune (2 rouges, 2 vertes, 2 bleues et 2 ambres)
Lasers :	Diodes Laser rouges et vertes de 4,9mW chacune
Faible consommation électrique	55W
Fusible :	2A
Chainage d'unités :	8 unités max. en 120V 16 unités max. en 230V
Poids :	10lbs / 4,4kg
Dimensions : (LxlxH)	16.25" x 8.25" x 9.5" 410 x 210 x 238mm
2 Modes DMX :	2 canaux DMX et 14 canaux DMX
Cycle de refroidissement :	Aucun
Position de fonctionnement :	Toute position sûre et sécurisée

Détection automatique du voltage : *l'unité est équipée d'un ballast électronique qui détecte automatiquement le voltage une fois l'unité branchée à l'alimentation électrique.*

À noter : Les caractéristiques et améliorations dans la conception apportées à cette unité ainsi que ce manuel sont sujets à modification sans notice préalable écrite ou publiée.

RoHS : une contribution sans précédent à la préservation de l'environnement

Cher client,

L'Union européenne vient d'adopter une directive de restriction/interdiction d'utilisation de substances nocives. Cette directive, connue sous l'acronyme RoHS, est un sujet d'actualité au sein de l'industrie électronique.

Elle restreint, entre autres, l'utilisation de six matériaux : le plomb (Pb), le mercure (Hg), le chrome hexavalent (CR VI), le cadmium (Cd), les polybromobiphényles utilisés en tant que retardateurs de flammes (PBB), et les polybromodiphényléther également utilisés comme retardateurs de flammes (PBDE). Cette directive s'applique à quasiment tous les appareils électriques et électroniques dont le fonctionnement implique des champs électriques ou électromagnétiques – en un mot, tout appareil que nous pouvons retrouver dans nos foyers ou au bureau.

En tant que fabricants de produits des marques AMERICAN AUDIO, AMERICAN DJ, ELATION Professional et ACCLAIM Lighting, nous devons nous conformer à la directive RoHS. Par conséquent, deux ans même avant l'entrée en vigueur de cette directive, nous nous sommes mis en quête de matériaux alternatifs et de procédés de fabrication respectant davantage l'environnement.

Bien avant la prise d'effet de la directive RoHS, tous nos produits ont été fabriqués pour répondre aux normes de l'Union européenne. Grâce à des contrôles et des tests de matériel réguliers, nous pouvons assurer que tous les composants que nous utilisons répondent aux normes RoHS et que, pour autant que la technologie nous le permette, notre procédé de fabrication est des plus écologiques.

La directive RoHS franchit un pas important dans la protection de l'environnement. En tant que fabricants, nous nous sentons obligés de contribuer à son respect.

DEEE : Déchets d'équipements électriques et électroniques

Chaque année, des milliers de tonnes de composants électroniques, nuisibles pour l'environnement, atterrissent dans des décharges à travers le monde. Afin d'assurer les meilleures collecte et récupération de composants électroniques, l'Union européenne a adopté la directive DEEE.

Le système DEEE (Déchets d'équipements électriques et électroniques) peut être comparé au système de collecte « verte », mis en place il y a plusieurs années. Les fabricants, au moment de la mise sur le marché de leur produit, doivent contribuer à l'utilisation des déchets. Les ressources économiques ainsi obtenues, vont être appliquées au développement d'un système commun de gestion des déchets. De cette manière, nous pouvons assurer un programme de récupération et de mise au rebut écologique et professionnel.

En tant que fabricant, nous faisons partie du système allemand EAR à travers lequel nous payons notre contribution.

(Numéro d'enregistrement en Allemagne : DE41027552)

Par conséquent, les produits AMERICAN DJ et AMERICAN AUDIO peuvent être déposés aux points de collecte gratuitement et seront utilisés dans le programme de recyclage. Les produits ELATION Professional, utilisés uniquement par les professionnels, seront gérés par nos soins. Veuillez nous renvoyer vos produits Elation directement à la fin de leur vie afin que nous puissions en disposer de manière professionnelle.

Tout comme pour la directive RoHS, la directive DEEE est une contribution de premier ordre à la protection de l'environnement et nous serons heureux d'aider l'environnement grâce à ce système de d'enlèvement des déchets.

Nous sommes heureux de répondre à vos questions et serions ravis d'entendre vos suggestions. Pour ce faire contactez-nous par e-mail à : info@americandj.eu

ADJ Products, LLC
6122 S. Eastern Ave. Los Angeles, CA 90040 USA
Tel: 323-582-2650 / Fax: 323-725-6100
Web: www.adj.com / E-mail: info@americandj.com

Suivez-nous sur :



facebook.com/americandj
twitter.com/americandj
youtube.com/adjlighting

A.D.J. Supply Europe B.V.
Junostraat 2
6468 EW Kerkrade
The Netherlands
www.americandj.eu